

## **MG3500系列、MG3600系列** **维修参考手册**

本手册主要讨论了基础机型MG2100系列、MG2200系列、MG3100系列、MG3200系列、MG4100系列和MG4200系列之间的差别。有关其它信息，参考“MG2100系列、MG2200系列、MG3100系列、MG3200系列、MG4100系列、MG4200系列简明维修手册”（QY8-13DL-020）。

**QY8-13EH-010**

**修订00： 2013年6月**

**修订01： 2015年5月**

佳能公司

修订	日期	页数	修订项目
00	2013年6月20日	全部	新版本。
01	2015年5月8日	全部	增加了MG3600系列信息。

## 目录

1.错误显示/故障排除列表 .....	4
1-1. 用户操作报错（报警指示灯闪烁） .....	4
1-2. 维修故障报错（报警指示灯和电源指示灯交替闪烁） .....	6
2. 维护特别说明 .....	10
2-1. 纸张宽度检测： 概述 .....	10
2-2. 纸张宽度检测： 规格 .....	10
2-3. 如果出现了纸张宽度传感器错误 .....	10
2-4. 纸张宽度传感器校正.....	11
2-5. 小车单元更换中的打印头到纸张的距离调节 .....	12
2-6. 集体复位.....	12
2-7. 新的维修固件功能（仅限于MG3600系列） .....	13
3. 调节 / 设置.....	14
3-1. 零件更换说明.....	14
(1) 操作面板单元（QM4-2108-000） .....	14
4. 外观 / 零件表 .....	16
4-1. 外观 .....	16
4-2. 零件表（仅限于MG3500系列） .....	18

## 1. 错误显示/故障排除列表

### 1-1. 用户操作报错（报警指示灯闪烁）

错误和报警以下列方法显示：

- 用户操作报错由报警指示灯的闪烁次数指示。
- PC打印期间的信息显示在打印机驱动程序状态监视器上。
- 错误代码在EEPROM信息打印中的“操作员操作报错/维修故障报错记录”区中打印。

出现用户操作报错时有效的按钮：

- ON按钮： 关闭机器电源和再次接通电源。
- Color按钮： 清除错误和从一个错误中恢复。在某些用户操作报错中，当排除了错误原因时，自动清除错误，并无需按下Color按钮。
- Stop按钮： 取消出错时的作业，并清除错误。

**注释：** 以下错误已添加到了MG3600系列中：

不支持的打印设置（IVEC打印设置错误）[4103]

报警指示灯闪烁	错误	错误代码	检查重点&解决办法	可能有故障的部件
2次	前托盘中无纸	[1003]	在前托盘中放纸，并按下Color按钮。  - 确认走纸路径中无外来物（前托盘、后盖内部等）。 - 确认导纸板是否正确放置。（如果导纸板未正确对准纸张边缘，就会出错。） 注释： 在发生错误2100和2101时，报警指示灯也将闪烁两次。	- 搓纸臂单元
	纸张宽度大于选定的尺寸	[2100]	确认纸张尺寸设置是否匹配前托盘中实际设置的尺寸。	
	纸张宽度小于选定的尺寸	[2101]	注释： 在出现错误1003时，报警指示灯也将闪烁两次。	
6次	出纸盖打开	[1202]	关闭出纸盖。	
3次	出纸盘关闭	[1250]	打开出纸盘。	
	卡纸	[1300]	取出卡纸。	
	前托盘中卡纸	[1303]	当在出纸槽中看到卡纸时，将卡纸从出纸槽中拉出。	
	自动双面打印中卡纸	[1304]	在其它情况下，打开后盖（输纸单元）或出纸盖，以取出卡纸。 不要从前托盘中拉出纸张。 取出卡纸以后，按下Color按钮。 - 在打印以前，确认导纸板是否正确放置。（如果导纸板未正确对准纸张边缘，就会出错。）	
10次	自动双面打印不能执行	[1310]	纸张长度不支持双面打印。 按下Color按钮，弹出出错时使用的纸张。 出错时在纸张的背面上打印的数据被跳过（不打印）。	

报警 指示灯 闪烁	错误	错误 代码	检查重点&解决办法	可能有故障的 部件
5次	墨盒未安装	[1401]	- 重新正确安装墨盒。 - 确认小车触针是否无外来物、损坏或弯曲。	- 小车单元
	墨盒温度传感器错误	[1403]	- 更换墨盒。	
	安装了不支持的墨盒	[1485]		
7次	墨盒在一个错误的位置	[1486]		
	安装了多个相同颜色的墨盒	[1487]		
15次	墨盒 硬件错误	[1682]	- 重新正确安装墨盒。如果仍然出错，墨盒可能有故障。更换墨盒。	
14次	墨盒地区 代码有错	[1684]	- 安装了不支持的墨盒。安装支持的墨盒。	
13次	剩余墨水量未知	[1686]	- 更换相应的墨盒，或按下Stop按钮5秒钟以上，以不更换墨盒继续打印。 当通过按下Stop按钮清除错误时，检测剩余墨水量的功能被禁用。	
4次	墨盒未 完全安装	[1687]	- 重新安装墨盒。 - 更换墨盒。	
16次	无墨水	[1688]	- 更换相应的墨盒，或按下Stop按钮5秒钟以上，以不更换墨盒继续打印。 当通过按下Stop按钮清除错误时，检测剩余墨水量的功能被禁用。	
8次	警告：废墨垫几乎已 满		- 更换废墨垫，并复位相应的废墨垫计数器。详细内容，见3-2， <i>MG2100/2200/3100/3200/4100/4200简明维修手册</i> 的主废墨垫更换。	
	- Main（黑色）	[1703]	* 按下Color按钮将退出错误，并允许不更换墨盒打印。	
	- Main（彩色）	[1704] [1705]	* 然而，当废墨垫已满时，除非更换相应的废墨垫和复位	
	- Platen（原位置）	[1712] [1713]	* 其计数器，否则，不能进行打印。	
	- Platen（背离）	[1714] [1715]	* 仅限于MG3500系列 JP机型	
9次	包装材料 未取出	[1890]	- 打开出纸盖，取出小车中的胶带和包装材料，然后关闭出纸盖。	
12次	优质内容 打印错误	[4100]	- 安装了非原厂墨盒。安装支持的（佳能原厂）墨盒。	- 小车单元
22次	侧导纸板 未完全对准	[2102]	- 确认侧导纸板是否正确对准纸张。	
21次	纸张宽度传感器 错误	[2103]	(1) 如果不必进行纸张宽度的检测，禁用检测（详细内容，见2-3，纸张宽度传感器错误）。 (2) 如果需要进行纸张宽度的检测，更换小车单元。	- 小车单元
11次	不支持的打印 设置	[4103]	- 将纸张类型和尺寸设置变为支持的规格。	

## 维修故障报错（报警指示灯与电源指示灯交替闪烁）

### 1-2.

对于MG3600系列，执行产品更换维护。不应执行零件更换维护。

在MG3600系列中增加了以下错误：

- VH监视器错误： 放电 [B202]
- VH监视器错误： 预充电 [B203]
- VH监视器错误： FET ON [B204]
- VHIC状态监视器错误[B205]
- 其它硬件错误[6500]
- 扫描仪错误[5050]（5011和5012除外）

指示灯交替闪烁	错误	错误代码	检查重点&解决办法	如果所列解决办法无效，则需要更换的零件
2次	小车错误	[5100]	<p>(1) 外来物妨碍了小车运动：</p> <p>-&gt; 取出外来物。</p> <p>(2) 光栅条有污点、划痕或错位：</p> <p>-&gt; 清洁和重新安装光栅条。 如果光栅条损坏，更换光栅条。</p> <p>(3) 小车挠性导线状况（有毛病或连接不良、以一定角度连接、损坏等）：</p> <p>-&gt; 重新连接导线。 如果导线损坏，更换小车单元。</p> <p>(4) 小车马达束线外观缺陷（有毛病或连接不良、以一定角度连接、损坏等）：</p> <p>-&gt; 重新连接导线。 如果导线损坏，更换小车马达。注意，小车马达未被指定为维修零件。</p> <p>(5) 如果仍然出错：</p> <p>-&gt;更换右侧所列零件（在“如果所列解决办法无效，则需要更换的零件”列下）。</p>	<p>-小车单元</p> <p>-逻辑板组件</p>

指示灯交替闪烁	错误	错误代码	检查重点&解决办法	如果所列解决办法无效,则需要更换的零件
3次	换行错误	[6000]	<p>(1) LF驱动器(齿轮)中有外来物: -&gt; 取出外来物。</p> <p>(2) LF光栅盘有污点、划痕或外观缺陷: -&gt; 清洁和重新安装LF光栅盘。 如果光栅盘损坏,更换光栅条。 如果光栅盘脱落,用新的光栅盘更换(由于双面胶带老化)。</p> <p>(3) LF马达束线外观缺陷(有毛病或连接不良、以一定角度连接、损坏等): -&gt; 重新连接束线。 如果束线损坏,更换LF马达。注意,LF马达未被指定为维修零件。</p> <p>(4) LF辊轮和LF驱动器齿轮变形或损坏: -&gt; 如果变形或损坏,进行更换。 注意,LF辊轮和LF驱动器齿轮未被指定为维修零件。</p> <p>(5) 如果仍然出错: -&gt;更换右侧所列零件(“如果所列解决办法无效,则需要更换的零件”)。</p>	<p>小车单元</p> <p>逻辑板组件</p>
6次	内部温度错误	[5400]	->更换右侧所列零件(根据“如果所列解决办法无效,则需要更换的零件”)。	逻辑板组件
7次	废墨垫几乎已满		<p>(1) 废墨垫: -&gt;更换相应的废墨垫(废墨垫套件),并复位其计数器值。 详细内容,见3-2, MG2100/2200/3100/3200/4100/4200系列简明维修手册中的主废墨垫更换。</p>	
	- Main (黑色)	[5B02]		
	- Main (彩色)	[5B03]* [5B04]		
	- Platen (原位置)	[5B05]* [5B12]*	仅限于MG3500系列JP机型	
	- Platen (背离)	[5B13]* [5B14] [5B15]*		
8次	打印头温升错误	[5200]	<p>(1) 墨水面: -&gt; 检查剩余墨水量,并在必要时用有充足墨水的墨盒更换。</p> <p>(2) 小车单元的打印头触针有外观缺陷: -&gt; 清除一切外来物。 如果触针弯曲或变形,更换小车单元。</p> <p>(3) 如果仍然出错: -&gt;更换右侧所列零件(在“如果所列解决办法无效,则需要更换的零件”列下)。</p>	逻辑板组件

指示灯交替闪烁	错误	错误代码	检查重点&解决办法	如果所列解决办法无效,则需要更换的零件
9次	EEPROM错误	[6800] [6801]	(1) 零件更换:  ->更换右侧所列零件(在“如果所列解决办法无效,则需要更换的零件”列下)。	-逻辑板组件
10次	VH监视器错误 (仅限于MG3500系列)	[B200]	(1) 小车单元的打印头触针有外观缺陷: ->清除一切外来物。 如果触针有污迹、弯曲或变形,更换小车单元。 (2) 零件更换: ->更换墨盒。 (3) 如果仍然出错: ->更换右侧所列零件(在“如果所列解决办法无效,则需要更换的零件”列下)。	-逻辑板组件 -电源单元
	VH监视器错误: 放电(仅限于MG3600系列)	[B202]	(1) 小车单元的打印头触针有外观缺陷: ->清除一切外来物。 (2) 零件更换: ->更换墨盒。	
	VH监视器错误: 预充电(仅限于MG3600系列)	[B203]	(3) 如果仍然出错: ->执行产品更换维护。	
	VH监视器错误: FET ON(仅限于MG3600系列)	[B204]		
	VHIC状态监视器 错误(仅限于MG3600系列)	[B205]		
20次	其它硬件错误 (仅限于MG3600系列)	[6500]	执行产品更换维护。	
22次	扫描仪错误	[5011] [5012] [5050]*	(1) 扫描仪挠性导线状况(有毛病或连接不良、以一定角度连接、损坏等):  ->重新连接导线。 如果导线损坏,更换扫描仪单元。 (2) 如果仍然出错: ->更换右侧所列零件(在“如果所列解决办法无效,则需要更换的零件”列下)。  * 仅限于MG3600系列	-扫描仪单元 -逻辑板组件



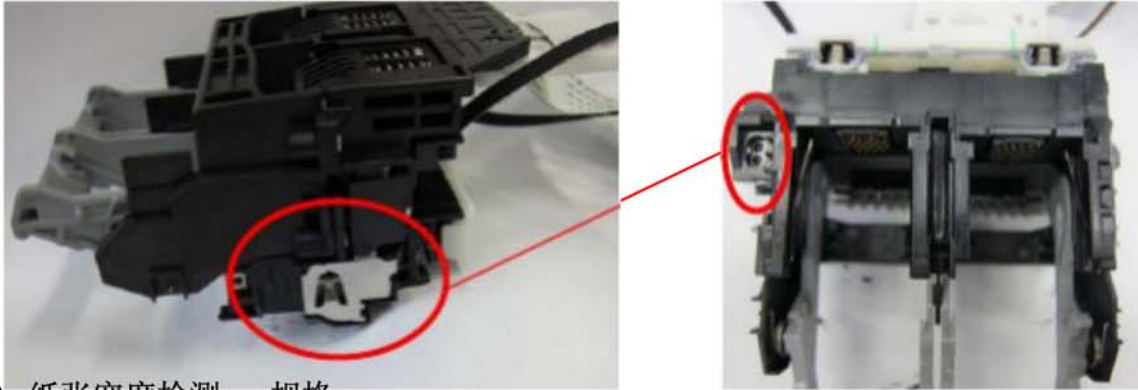
指示灯交替闪烁	错误	错误代码	检查重点&解决办法	如果所列解决办法无效,则需要更换的零件
26次	网络相关错误	[690#] [691#]	(1) WLAN挠性导线状况(有毛病或连接不良、以一定角度连接、损坏等): -> 重新连接导线。 (2) 如果仍然出错: ->更换右侧所列零件(在“如果所列解决办法无效,则需要更换的零件”列下)。	-逻辑板组件
27次	USB相关错误	[693#]	-> 断开机器电源,并再次接通电源。 如果仍然出错,更换右侧所列零件(在“如果所列解决办法无效,则需要更换的零件”列下)。	-逻辑板组件
28次	USB子系统固件错误	[694#] 6942除外		
29次	USB子系统超时错误	[6942]		

## 2. 维护特别说明

### 2-1. 纸张宽度检测：概述

传感器安装在小车单元上，以检测纸张的宽度。如果实际纸张的宽度不匹配设置中选定的宽度，就会显示错误，或者自动改变打印尺寸，以适应实际的纸张宽度。

传感器位置：



### 2-2. 纸张宽度检测：规格

下表给出了启动检测时：纸张宽度检测的默认设置、如何更改其默认设置和打印机的表现。

打印方法	纸张宽度检测默认值	如何更改检测设置	启动检测时打印机的表现
PC机打印 复印	禁用 启用	在打印机驱动程序设置中 在操作面板上	弹出空白纸。 显示错误（报警指示灯闪烁两次）。
AirPrint	启用	通过远方用户界面	取决于应用软件，自动改变打印尺寸，以适应页面，或弹出空白纸。

#### (1) 更改打印机驱动程序中的检测设置

在打印机驱动程序**Maintenance**标签中，选择**Custom Settings**，并启用或禁用纸张宽度检测。  
更改操作面板上的检测设置

#### (2) 1) 在机器处于待机模式时，按住Stop按钮，直到报警指示灯闪烁20次为止，然后松开按钮。

2) 要禁用检测，按下Black按钮。

要启用检测，按下Color按钮。

#### (3) 通过远方用户界面变更检测设置

在浏览器中，输入机器IP地址。然后，在AirPrint设置屏幕，启用或禁用纸张宽度检测。

### 如果出现了纸张宽度传感器错误

#### 2-3.

当出现了纸张宽度传感器错误时（报警指示灯闪烁21次，错误代码2103），原则上应更换小车单元。

然而，在禁用检测时，通过禁用纸张宽度检测，也可避免出现错误。

打印将不管实际纸张尺寸是否匹配设置而继续执行（即，如果规定的纸张尺寸大于实际尺寸，打印将在压板上进行）。

关于如何启用或禁用检测，见2-2，纸张宽度检测：规格。

## 纸张宽度传感器校正

### 2-4.

如果在维修维护中拆下了小车单元，务必按下面的程序确认纸张宽度传感器是否正常运行：

检验传感器运行的程序：

(1) 在维修工具中，打印维修测试图案。

通过打印维修测试图案，自动校准传感器。

(2) 检查打印的图案。

- 如果打印了加号 (+)，则传感器校准正确。

- 如果未打印加号 (+)，在参考2-5，小车单元更换中的打印头到纸张的距离调节的同时，调节小车单元。

MG3500系列样本：

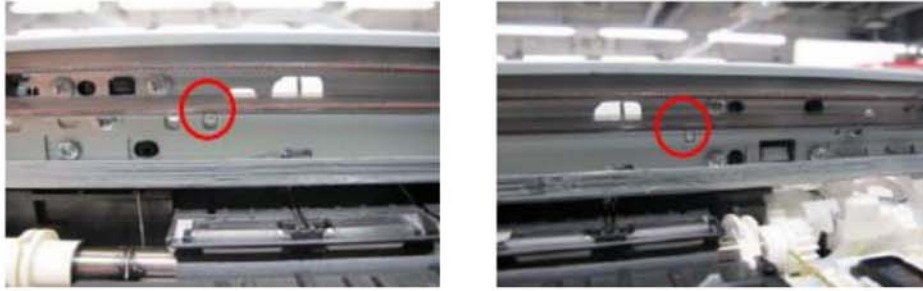


## 2-5. 小车单元更换中的打印头到纸张的距离调节

### < 小车导轨 >

在安装小车导轨时，执行以下调节：

- (1) 拧松螺钉以前，标记螺钉在导轨上的位置。



- (2) 在安装小车导轨时，确保螺钉分别对准了步骤（1）中所做的标志，然后拧紧螺钉。
- (3) 务必执行下面详述的确认测试；确认打印质量是否正常和打印头是否未接触纸张。

### < 主底板 >

安装主底板以后，务必执行下面详述的确认测试；确认打印质量是否正常和打印头是否未接触纸张。

### < 确认测试 >

利用照片纸，打印一张图像和确认打印质量是否正常和打印头是否未接触纸张。

如果打印质量不正常，或打印头接触纸张，按下面的程序调节打印头到纸张的距离：

### < 如何调节打印头到纸张的距离 >

- (1) 确保螺钉的当前位置在底板的两端。
- (2) 拧松螺钉，并调节打印头到纸张的距离。
  - 为防止打印头接触纸张，将小车导轨提高当前位置。
  - 为提高打印质量，将小车导轨从当前位置落下。

## 2-6. 集体复位

MG3500系列和MG3600系列支持Google Cloud Print（谷歌云打印），包括Google Cloud Print（谷歌云打印）设置在内的一批设置可在一次操作中复位（复位成默认值）。

- (A) 集体复位： 以下项目可集体复位成默认值：
- 网络设置
  - Google Cloud Print（谷歌云打印）设置
  - Extended Survey Program（延长测量计划）设置
  - 其它设置，比如防止纸张磨损、防止多张进纸、自动关机、纸张尺寸（A4或LTR）和Quiet模式。
- (B) 网络复位： 仅网络设置被复位成默认值。

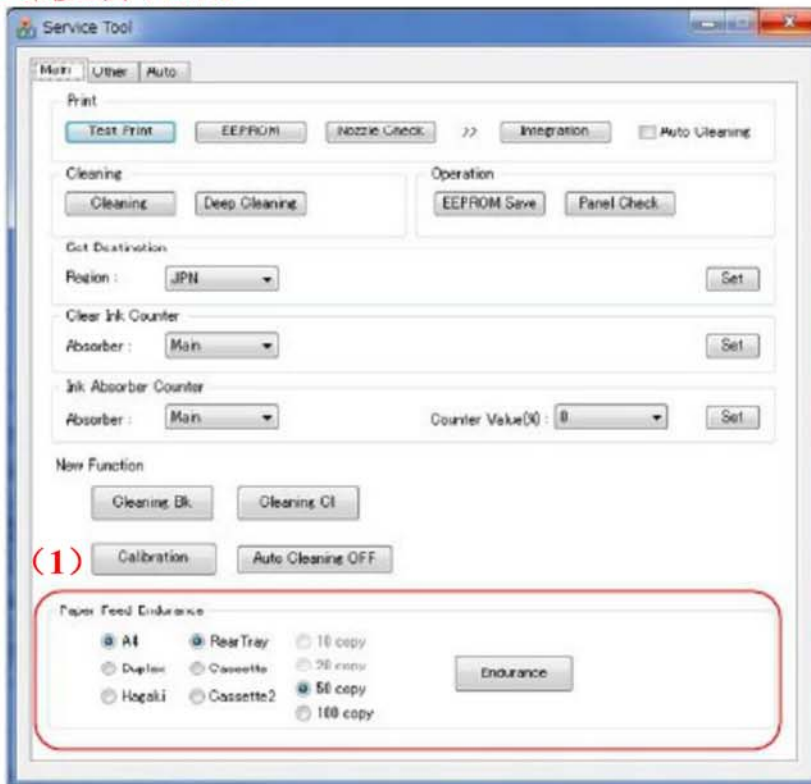
要执行集体复位，按住Stop按钮，直到报警指示灯闪烁21次为止。

要执行网络复位，按住Stop按钮，直到MG3500系列上的报警指示灯闪烁17次和MG3600系列上的报警指示灯闪烁19次为止。

## 2-7. 新的维修固件功能（仅限于 MG3600 系列）

在MG3600系列中，检查进纸耐久性的功能在维修模式中可用。  
功能在MG3500系列中不可用。

### < 维修工具 (V4.713) >



序号.	名称	功能	备注
1	进纸耐久性	耐久性检查图案打印	<b>A4:</b> 用A4普通纸进行耐久性检查。 选择进纸源（纸盒）和纸量（ <b>50</b> 或 <b>100</b> ）， 并点击 <b>Endurance</b> 。 其它选项不可用。

### 3. 调节 / 设置

**MG3600系列不必执行。**

**对于MG3600系列，执行产品更换维护。**

#### 零件更换的说明

##### 3-1.

##### (i) 操作面板单元 (QM4-2108-000)

对于MG3500系列，所有可用的外部部件都适用于黑色机型（白色机型和红色机型无特定部件）。

在操作面板单元中（QM4-2108-000），按钮适用于黑色机型。

在更换白色机型或红色机型中的操作面板单元时，拆下原机上的按钮，将其装到替换的新面板单元上。

< 更换操作面板单元的程序 >

(1) 拆卸操作面板。



(2) 拆卸左侧盖（两个螺钉，一个卡爪）。



(3) 拆卸操作面板单元（三个螺钉，一条挠性导线）。



(4) 对于黑色机型：

将操作面板单元换为新单元。

对于白色机型或红色机型：

拆下原机（白色机型或红色机型）上的按钮，按下面的程序将其装到替换的新操作面板单元上：

1) 拆卸指示灯导轨和操作面板电路板（五个螺钉）。

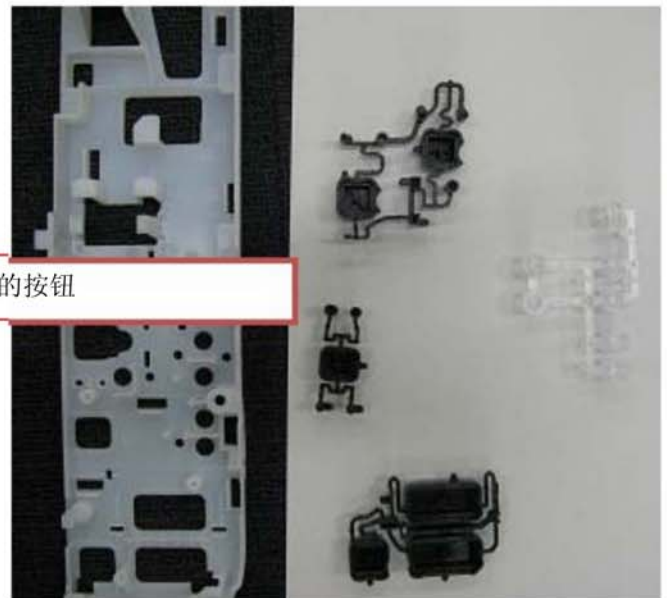


拆下五个螺钉以后，释放这些卡爪，并拆卸指示灯导轨和操作面板电路板。

2) 用黑色按钮替换原机上拆下的白色按钮或黑色按钮。



三组这样的按钮

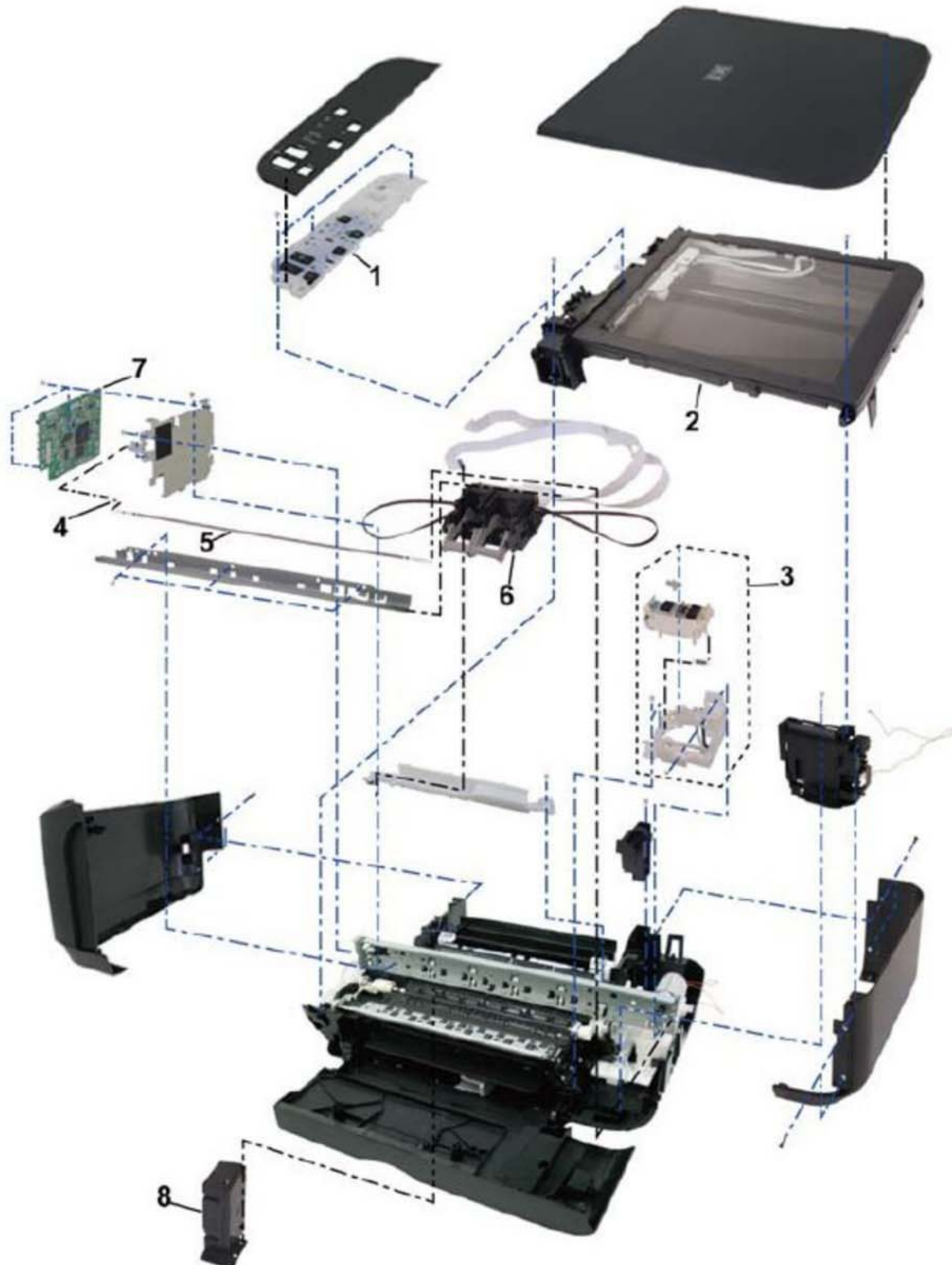


#### 4. 外观 / 零件表

注释： 无MG3600系列的维修零件。  
对于MG3600系列，执行产品更换维护。

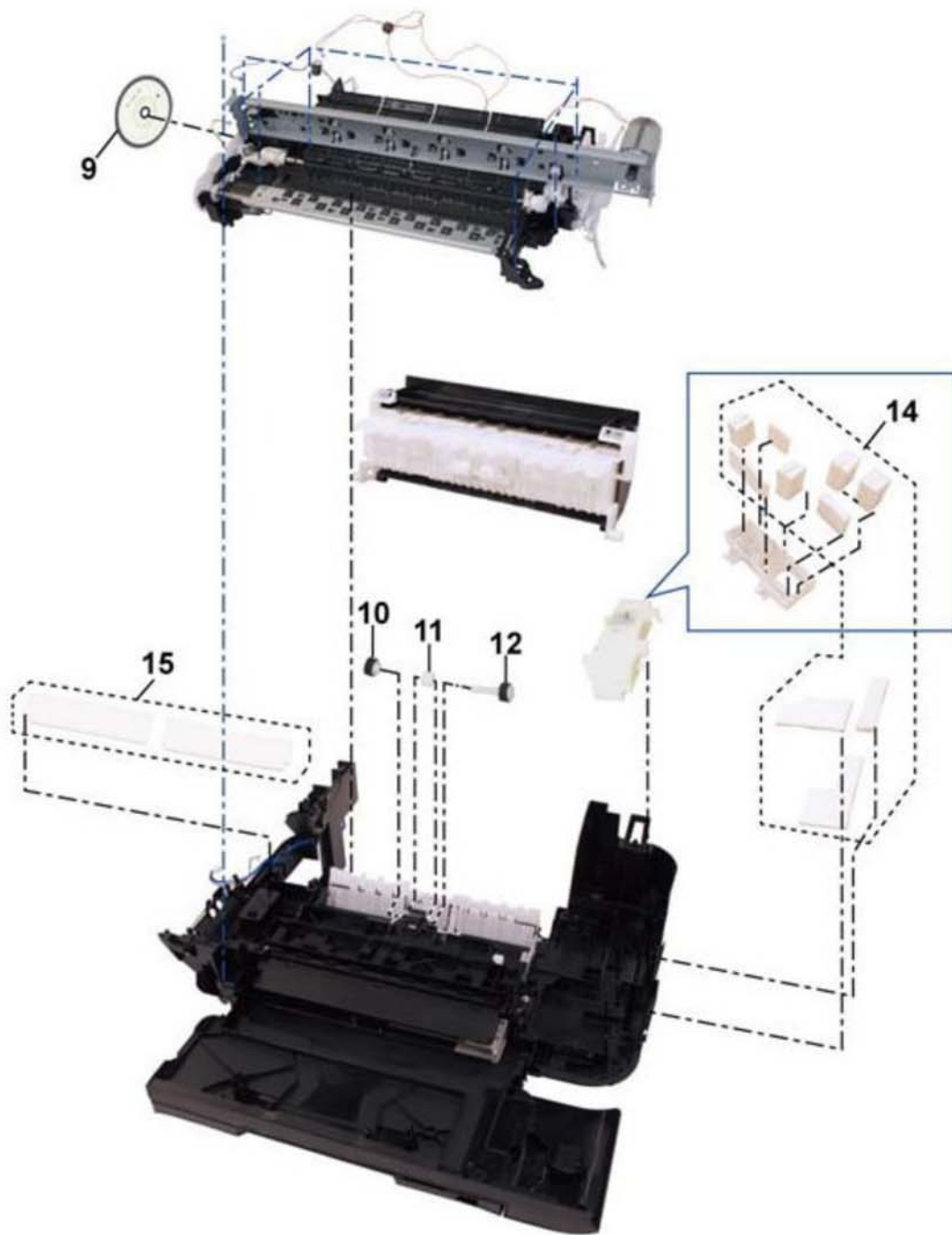
##### 4-1. 外观

外观 (1/2)





外观 (2/2)



## 零件表 (MG3500 系列 )

## 4-2.

序号	零件号	数量	描述	备注
1	QM4-2108-000	1	操作面板单元	
2	QM4-2112-000	1	扫描仪单元	
3	QM3-8246-000	1	盖帽刮片单元	
4	QC3-6212-000	1	张紧弹簧	
5	QC3-6210-000	1	光栅条	
6	QM4-2107-000	1	小车单元	
7	QM7-2961-000	1	逻辑板组件	
8	QK1-7305-000	1	电源单元	
9	QC2-6384-000	1	光栅盘	
10	QM4-1893-000	1	左搓纸辊单元	
11	QC3-6201-000	1	出纸盖齿轮	
12	QM4-1894-000	1	右搓纸辊单元	
14	QY5-0368-000	1	主废墨垫套件	
15	QC4-6101-000	2	压板废墨垫	
	QY9-0057-000	1	润滑剂、FLOIL KG107A、润滑油	
	QYR-0013-000	1	打印检查光栅	